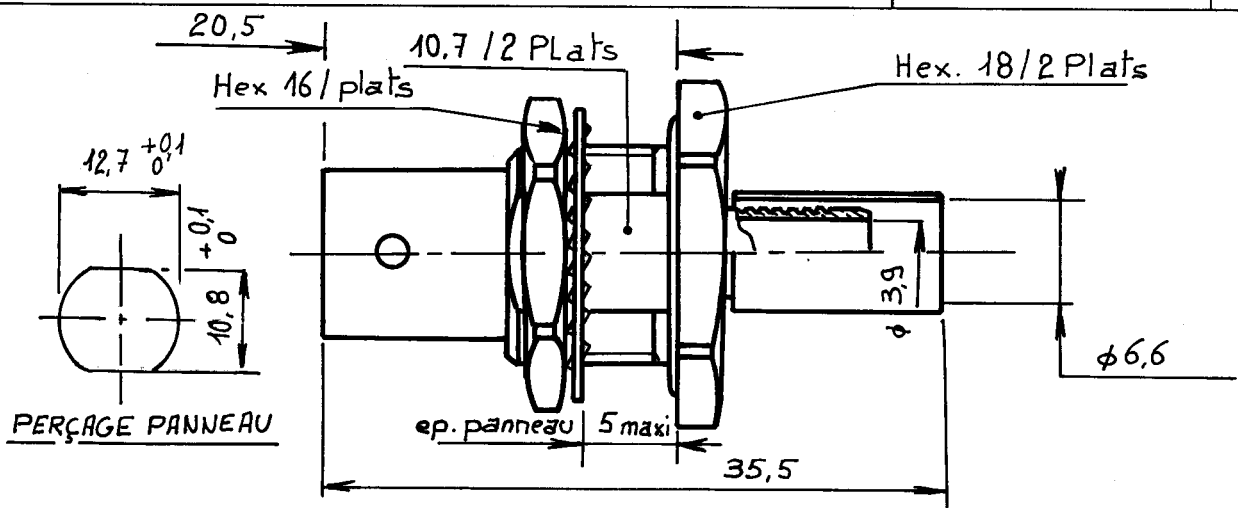


PRISE DROITE A ECROU A SERTIR ETANCHE
- DE PANNEAU CABLE 6/75+93 Ω

SERIE : BNC



MASSE g

CABLES : RG 59.

CARACTERISTIQUES

IMPEDANCE CARACTERISTIQUE	50	Ω	NORMALISATION	
BANDE DE FREQUENCE	0 à 4	GHz	TENUE DU CABLE EN TRACTION	136 N Max
TEMPERATURE D'UTILISATION	-65° + 165	°C	RETENTION CONTACT CENTRAL	
R.O.S	-	Max	Axial - sens accouplement	27 N Max
PERTES D'INSERTION	-	dB Max	Axial - autre sens	N Max
TENSION DE SERVICE	-	Veff	Couple (Max)	cm.N
TENSION D'ESSAI	1500	Veff	COUPLE DE SERRAGE RECOMMANDE	cm.N
RESISTANCE D'ISOLEMENT	> 5000	MΩ		
HERMETICITE	-	cm3/s		
ETANCHEITE	de panneau	Kg/cm2		
-				
-				

CONSTRUCTION

COMPOSANTS	MATERIAUX	REVETEMENTS
• Corps • Contact central	• Laiton Cupro beryllium	• Nickel Or

IND	No MODIF	OBJET	VISA	DATE
.
.
.
.

Creation Date 15.02.90

Mise a jour Date -----

Ces renseignements sont
donnes a titre indicatif. Dans
le but constant d'ameliorer
nos produits, nous nous reser-
vons le droit d'apporter toutes
modifications jugees utiles.

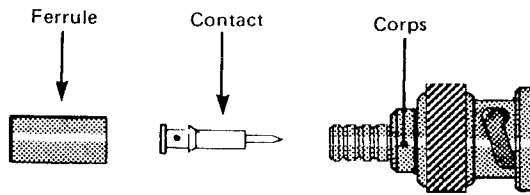


101, Rue Ph. Hoffmann - Z.I. Ouest
93116 ROSNY/S/BOIS Cedex (France)
Tel. : (1) 48 54 80 40
Fax : (1) 48 54 63 63
Telex: Radia A 220673 F

MONTAGE sur CABLES

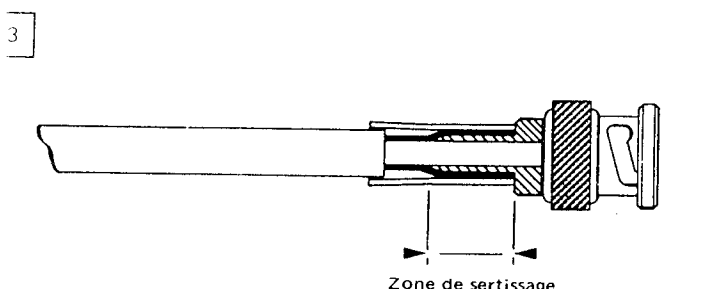
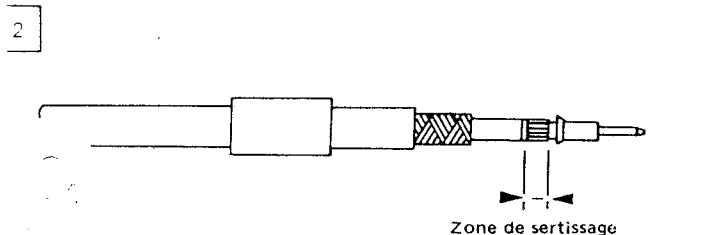
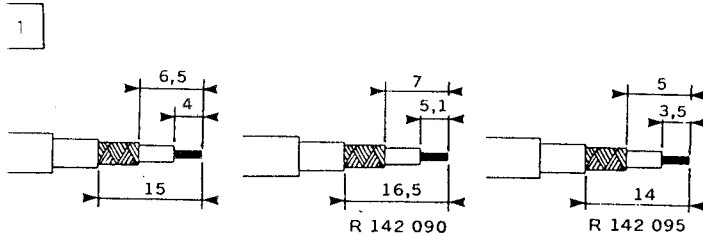
M 03

R. INC
GMBH



CONNECTEURS 50 Ω	OUTILLAGE (1)	CONNECTEURS 75 Ω	OUTILLAGE (2)
R 141 082 R 141 082 161 R 141 083 R 141 182 R 141 184 R 141 220 R 141 37 R 141 7 161 R 141 J2 161 R 141 308 R 141 334 500	<p>Pince à sertir RADIALL R 282 223 × ou pince RADIALL R 282 240 + mâchoire RADIALL R 282 242</p> <p>ou pince BUCHANAN 612 648 + mâchoire BUCHANAN 612 700</p> <p>câble Ø 5 mm Hex. 5,40 (tresse) ; 1,70 (âme)</p>	<p>R 142 085 R 142 085 161 R 142 184 R 142 242 R 142 242 161 R 142 295 R 142 295 161 R 142 334 161</p> <p>R 142 090</p> <p>R 142 095</p>	<p>Pince à sertir RADIALL R 282 223 ou pince RADIALL R 282 240 + mâchoire RADIALL R 282 244</p> <p>ou pince BUCHANAN 612 648 + mâchoire BUCHANAN 600 195</p> <p>câble Ø 6 mm Hex. 6,48 (tresse) ; 1,70 (âme)</p> <p>Pince à sertir RADIALL R 282 227 ou pince RADIALL R 282 240 + mâchoire RADIALL R 282 244</p> <p>câble Ø 7,6 mm Hex. 8,23 (tresse) ; 1,73 (âme)</p> <p>Pince à sertir RADIALL R 282 231 + R 282 223 ou pince RADIALL R 282 240 + mâchoire RADIALL R 282 245 ou pince RADIALL R 282 240 + mâchoire RADIALL R 282 244</p> <p>câble Ø 10 mm Hex. 10,54 ; 1,73 (âme)</p>

(1) ancien outil R 282 216



(2) ancien outil R 282 221

- 1 - 1 Glisser la ferrule sur le câble
- 1 - 2 Dénuder le câble
- 2 - 1 Sertir le contact. Pour les réf. R 142 090 et R 142 095 à souder ou sertir
- 2 - 2 Epanouir la tresse
- 3 - 1 Passer le corps sous la tresse.
- 3 - 2 Sertir la ferrule.